

**SYNC Miscelatore monocomando ad estrazione Pull-down con funzione doccia - Champagne (Oro 22k)**

SYNC

33 870 895



- sporgenza 240 mm
  - bocca girevole 360°
  - Possibilità di limitarne la rotazione con il set di riduzione 12 821 970 90
  - Getto laminare e a doccia
  - altezza rubinetteria 444 mm
  - altezza fino al regolatore del getto laminare 240 mm
  - diametro foro 35 mm
  - Flessibile doccia in metallo 1800mm
  - testina doccia con sistema anticalcare
  - portata max 10,4 l/min a una pressione idraulica di 3 bar
  - senza piombo
  - Questo prodotto può aiutare un edificio a soddisfare i requisiti dei Green Building Rating Systems, ad es. LEED®, BREEAM®, DGNB
- Sistema di sicurezza antiriflusso.

	Champagne (Oro 22k)	33 870 895-47
	Cromato	33 870 895-00
	Platinato spazzolato	33 870 895-06
	Platinato	33 870 895-08
	Ottone (Oro 23k)	33 870 895-09
	Dark Chrome	33 870 895-19
	Ottone spazzolato (Oro 23k)	33 870 895-28
	Nero opaco	33 870 895-33
	Champagne spazzolato (Oro 22k)	33 870 895-46
	Cromo spazzolato	33 870 895-93
	Dark Platinum spazzolato	33 870 895-99

**Prodotti complementari**

**Set limitazione di giro -** 12 821 970 90



**Prodotti complementari**

**Dispenser senza rosetta - Champagne (Oro 22k)** 82 424 970-47



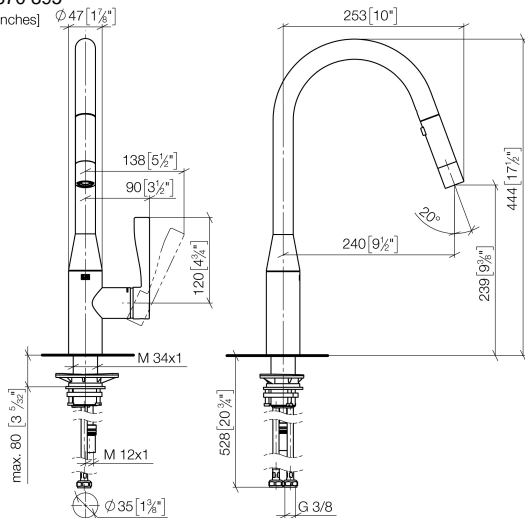
**Prodotti complementari**

**Comando piletta ad eccentrico con manopola con manopola - Champagne (Oro 22k)** 10 712 970-47

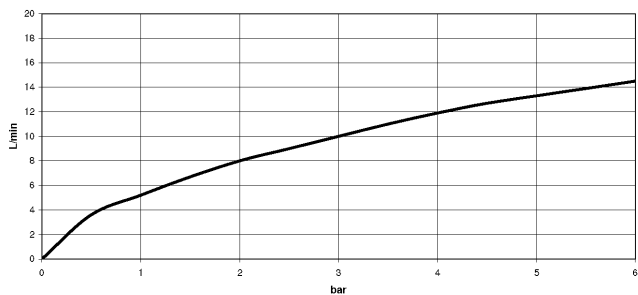


33 870 895

mm [inches]



**Diagramma di portata**



**Codes & Standards**

EnergieEtikette B



SYNC Miscelatore monocomando ad estrazione Pull-down con funzione  
doccetta - Champagne (Oro 22k)

---

SYNC

33 870 895

Certificati

---

LGA\_28657.

GDV\_0400314.

33 870 895

